

Motor	Cummins QSB4.5
Potência Bruta	119 kW (162 hp) @ 2.200 rpm
Faixa de Amplitude Nominal	2.0 / 1.1 mm
Faixa da Frequência de Vibração	30 / 33 Hz
Faixa da Força Centrífuga	300 / 190 kN
Largura de Trabalho	2.130 mm
Peso Operacional Padrão	12.200 kg

6612E

ROLO COMPACTADOR



MUNDO EXIGENTE. EQUIPAMENTO RESISTENTE.

6612E ESPECIFICAÇÕES >>>

MOTOR	
Nível de Emissões	Estágio III/Tier 3
Marca	Cummins
Modelo	QSB4.5
Potência Nominal	119 kW (162 hp) @ 2.000 rpm
Torque Máximo	624 N · m
Número de Cilindros	4
Aspiração	Turbo e resfriador ar-ar
Arrefecimento	À água

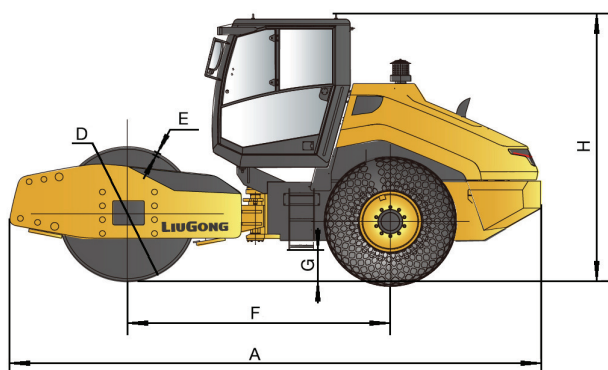
SISTEMA ELÉCTRICO	
Tensão do Sistema	24 V

TREM DE FORÇA	
Inclinação Máxima STD/OPC	50-65 %
Tipo da Transmissão	Hidrostática
Velocidade Máxima, 1ª Marcha	4,5 km/h
Velocidade Máxima, 2ª Marcha	6,1 km/h
Velocidade Máxima, 3ª Marcha	6,7 km/h
Velocidade Máxima, 4ª Marcha	12 km/h
Raio de Giro Externo, Mínimo	6.500 mm

DIREÇÃO	
Sistema de Direção	Hidráulica
Método de Direção	Articulação
Ângulo de Direção	± 35°
Pressão de Alívio da Direção	16 MPa
Ângulo Vertical	+/-10°

FREIOS	
Tipo do Freio de Serviço	Hidráulico/Hidrostático
Atuação do Freio de Serviço	Hidráulico
Atuação do Freio de Estacionamento	Aplicação mecânica e liberação hidráulica

EQUIPAMENTO OPCIONAL	
Kit de "Pata de Carneiro" (PDH) e Soldado para o Tambor	
Luz Rotativa / Alarme de ré	
Assistente de Compactação	



PNEUS	
Tamanho dos Pneus	23.1-26-12PR
Pressão dos Pneus	200-220 kPa

SISTEMA HIDRÁULICO	
Tipo da Bomba Principal	Bomba de pistões
Pressão de Alívio Principal	35 MPa

DESEMPENHO	
Carga Linear Estática Cilindro	331 N/cm
Número Cilindros Vibratórios	1
Faixa de Amplitude Nominal	2,0 / 1,1 mm
Faixa da Frequência Vibração	30 / 33 Hz
Faixa da Força Centrífuga	300 / 190 kN
Número Ajustes de Amplitude	2

PESOS OPERACIONAIS	
Peso Operacional com Lastro (variação)	11.800 - 13.950 kg

CAPACIDADES DE SERVIÇO	
Tanque de Combustível	300 L
Óleo do Motor	11 L
Reservatório Óleo Hidráulico	100 L
Sistema de Arrefecimento	28 L

DIMENSÕES	
A Comprimento Total	6.000 mm
B Largura Total	2.280 mm
C Largura do Tambor	2.130 mm
D Diâmetro do Tambor	1.555 mm
E Espessura do Tambor	30 mm
F Distância Entre-Eixos	2.980 mm
G Altura Mínima do Solo	470 mm
H Altura Total	3.080 mm

Cabine	
Cabine ROPS (ISO 3471), FOPS (ISO 3449).	

