

Motor	Yanmar 4TNV98-ZPLYS
Potencia bruta	50 kW (68 hp) a 2400 rpm
Potencia neta	48 kW (65 hp) a 2400 rpm
Fuerza de desprendimiento	20,8 kN
Capacidad de carga nominal	865 kg
Capacidad del cucharón	0,4 m ³
Peso operativo	3100 kg

375B

MINICARGADORA

LIUGONG



MUNDO DIFÍCIL. EQUIPO RESISTENTE.

ESPECIFICACIONES DE 375B >>>

MOTOR

Regulaciones sobre emisiones	EPA Tier 3 y UE Fase IIIA
Fabricación	Yanmar
Modelo	4TNV98-ZCPLYSC
Potencia bruta	50 kW (68 hp) a 2400 rpm
Potencia neta	48 kW (65 hp) a 2400 rpm
Par máximo	239 N • m a 1550 rpm
Cantidad de cilindros	4
Cilindrada	3,3 l
Tipo de refrigeración	Agua

SISTEMA ELÉCTRICO

Tensión del sistema	12 V
Potencia del alternador	85 A

TANQUE A CADENA

Tamaño de la cadena de transmisión	80 HS
------------------------------------	-------

NEUMÁTICOS

Tipo de lona	Neumático
Tamaño de neumático	10-16.5
Número de lonas	10

SISTEMA HIDRÁULICO

Tipo de sistema, trabajo/desplazamiento	Abierto/cerrado
Caudal estándar	79,2 l/min
Presión hidrostática de desplazamiento	35 MPa
Presión hidrostática de trabajo	21 MPa
Tiempo total del ciclo hidráulico	8,6 s
Elevación	4,2 s
Descarga	2,3 s
Descenso (flotar hacia abajo)	2,1 s

PESO OPERATIVO

Peso operativo	3100 kg
----------------	---------

RENDIMIENTO

Carga de vuelco estática	1730 kg
Capacidad de carga nominal	865 kg
Fuerza de desprendimiento del brazo	18,5 kN
Fuerza de desprendimiento del cucharón	20,4 kN
Espacio libre en altura máxima de descarga	2220 kg
Alcance en altura máxima de descarga	540 kg
Ángulo máximo de descarga en altura máxima	40°
Altura máxima de la barra de acoplamiento	2923 kg
Recogida del cucharón a nivel del suelo	30°
Distancia del suelo	204 mm
Ángulo de salida	26°
Radio de distancia frontal del cucharón	1800 mm

CAPACIDADES DE SERVICIO

Tanque de combustible	100 l
Aceite del motor	10,2 l
Sistema de refrigeración	13 l
Depósito hidráulico	52 l
Sistema hidráulico total	70 l
Tanques a cadena, cada uno	8 l

IMPLEMENTOS OPCIONALES

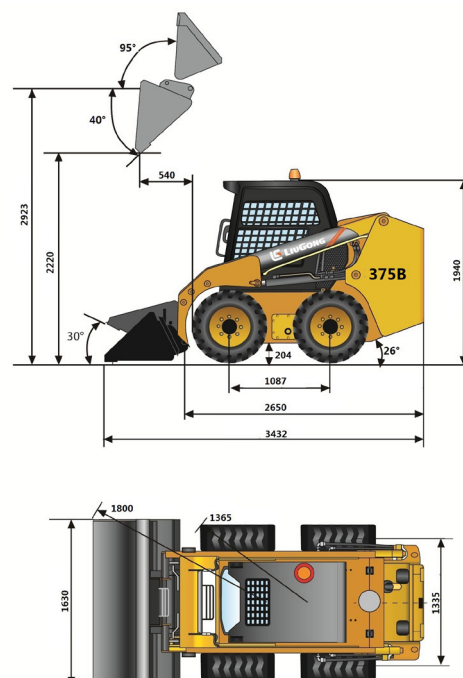
Cucharón 4 en 1 - 0,4 m ³	Hoyadora
Cucharón para rocas - 0,4 m ³	Cepillo a frío
Cucharón para residuos - 350 a 650 mm	Hoja quitanieve
Martillo hidráulico	Barredora - recogedora
Horquilla	Cizalla hidráulica
Pluma de elevación	

EQUIPO ESTÁNDAR

Cucharón general - 0,4 m ³	Servocontrol mecánico
Enclavamiento de control de seguridad	Acelerador manual
Enclavamiento de la pluma	Cabina abierta ROPS/FOPS
Acoplador rápido	

EQUIPOS OPCIONALES

Cabina cerrada ROPS/FOPS con AC
Neumático sólido
Cadenas para neumáticos
Calefactor
Caudal alto auxiliar
Contrapeso opcional
Control piloto
Acelerador de pie y mano



Guangxi Liugong Machinery Co., Ltd.

Rua Márcio Carlm, n.º 270. Parque Industrial, Mogi Guaçu/SP - Brasil
Tel.: +55 19 3851 2400 Correo electrónico: contato@liugongla.com
www.liugong.com

06/2019 Diseñado por LiuGong

Las especificaciones y los diseños están sujetos a cambios sin previo aviso. Las máquinas mostradas pueden incluir equipos adicionales. Los equipos opcionales y estándar de LiuGong pueden variar según la región. Consulte a su distribuidor LiuGong para obtener información específica de su zona.