



Motor	Cummins QSF3.8
Potencia Bruta	74 kW (99 hp / 101 ps) @ 2,200 rpm
Potencia Neta	69 kW (92.5 hp / 94 ps) @ 2,200 rpm
Profundidad de Excavación Máxima	5,470 mm
Capacidad del Cucharón Estándar	0.6 m ³
Peso Operativo Estándar	13,500 kg

913E

EXCAVADORA

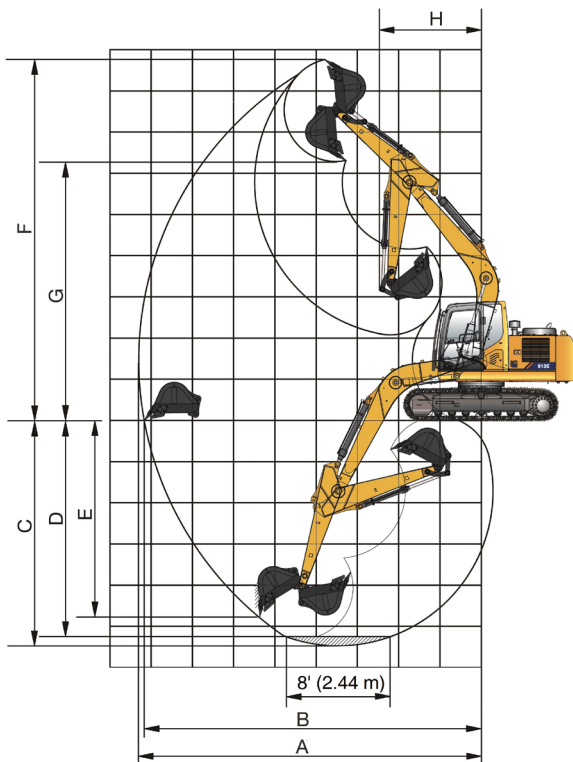
913E ESPECIFICACIONES >>>

MOTOR

Emisiones	Tier 3 / Estágio IIIA
Fabricante	Cummins
Modelo	QSF3.8
Potencia Bruta	74 kW (99 hp / 101 ps) @ 2,200 rpm
Potencia Neta	69 kW (92.5 hp / 94 ps) @ 2,200 rpm
Par Máximo	420 N·m @ 1,000~1,600 rpm
Número de Cilindros	4
Desplazamiento	3.8 L

RODADO / TREN DE RODAJE

Ancho de la Zapata	600 mm
Números de las Zapatas por Lado	44
Números de Rodillos Superiores por Lado	7
Números de Rodillos Inferiores por Lado	1



LANZA & BRAZO

Longitud de la Lanza	4,600 mm
Longitud del Brazo	2,500 mm

CAPACIDAD DEL CUCHARÓN

Capacidad del Cucharón Estándar Coronada (Ref.)	0.6 m ³
Capacidad Mínima del Cucharón Opcional Coronada	0.36 m ³
Capacidad Máxima del Cucharón Opcional Coronada	0.6 m ³

SISTEMA DE TRACCIÓN

Velocidad Máxima de Desplazamiento	5 km/h
Fuerza de Tracción	132 kN

CAPACIDADES DE SERVICIO

Depósito de Combustible	245 L
Aceite del Motor	12 L
Sistema de Enfriamiento	21 L
Depósito Hidráulico	130 L
Sistema Hidráulico Total	200 L

SISTEMA HIDRÁULICO

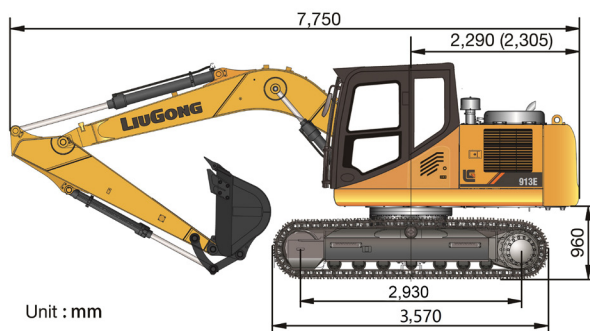
Flujo Total de las Bombas Principales	2x120 L/min
Presión de Alivio, Principal	34.3 MPa

SISTEMA DE GIRO

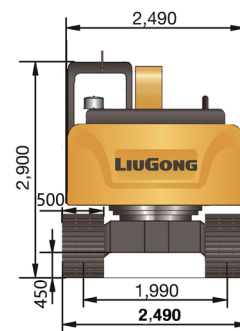
Velocidad de Giro	12 rpm
-------------------	--------

RANGOS DE TRABAJO

A. Alcance Máxima de Excavación	8,300 mm
B. Alcance Max. Excavación en Nivel Suelo	8,170 mm
C. Profundidad Max. de Excavación	5,470 mm
D. Prof. Max. de Excavación, Nivel 2,44 m (8')	5,250 mm
E. Prof. Max. de Excavación, Pared Vertical	4,770 mm
F. Altura Max. de Corte	8,760 mm
G. Altura Máxima de Descarga	6,310 mm
H. Radio Min. de Giro Delantero	2,470 mm
Fuerza de Excavación del Cucharón (ISO)	89.8 kN
Fuerza de Excavación del Brazo (ISO)	64.9 kN



Unit : mm



Guangxi Liugong Machinery Co., Ltd.

Rua Marcio Carlim 270 - Parque Industrial Mogi Guagu/SP - Brasil - CEP: 13849-226
Teléfono: +55 (19) 3 851-2400 E-mail: contato@liugongla.com
www.liugongla.com

07/2020 Adaptado por LiuGong LA

Las especificaciones y diseños están sujetos a cambios sin previo aviso. Las máquinas mostradas pueden incluir equipo opcional. El equipo estándar y opcional de LiuGong puede variar de una región a otra. Consulte a su distribuidor LiuGong para obtener información específica de su área.